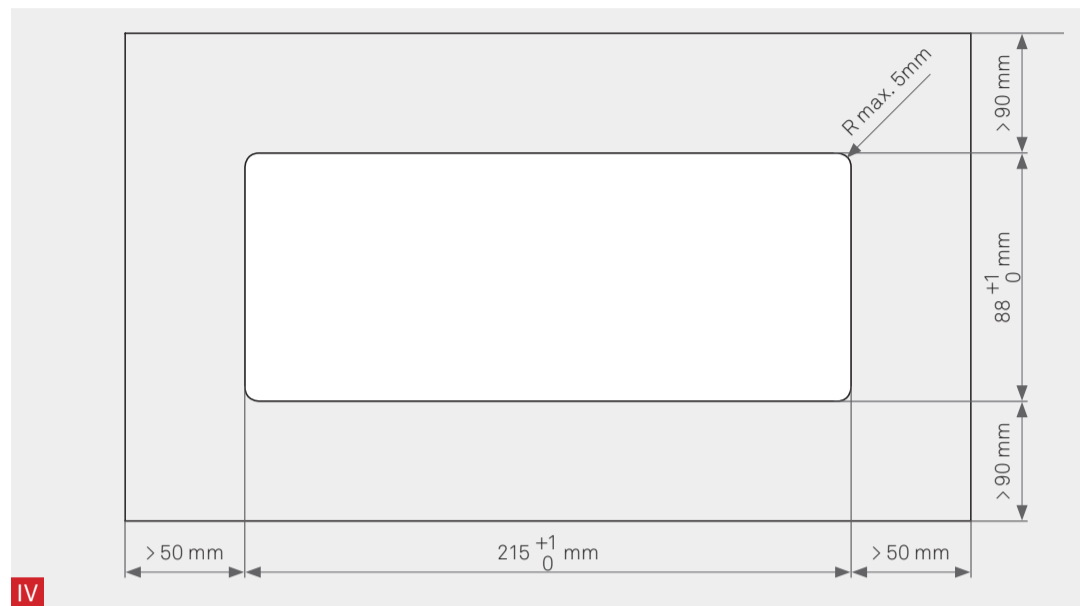
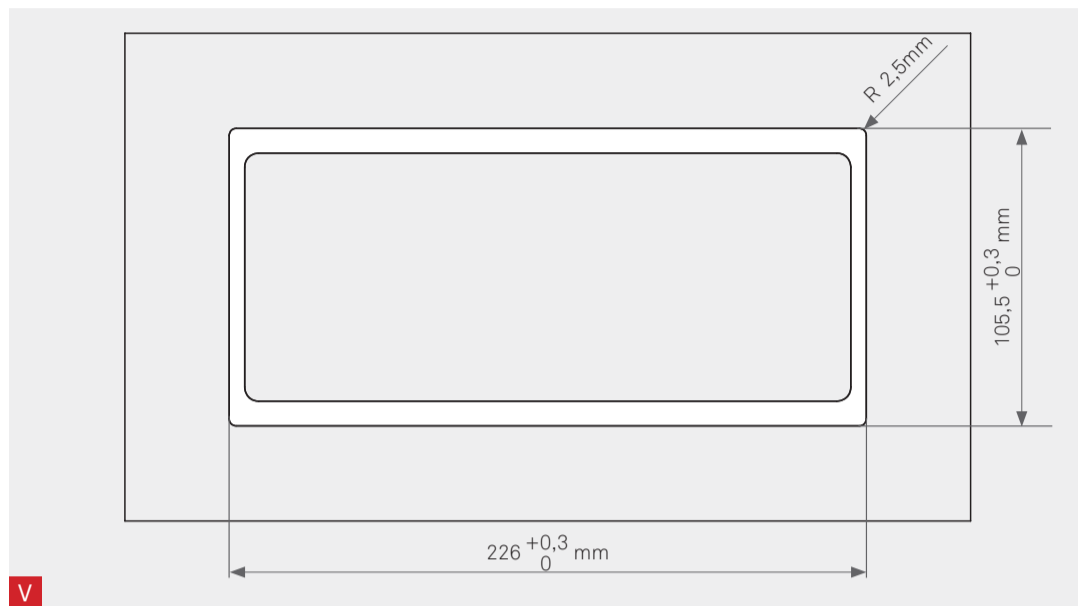


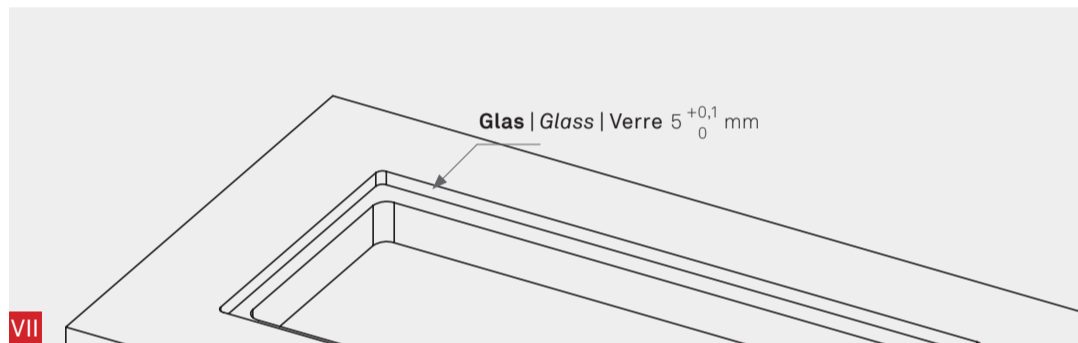
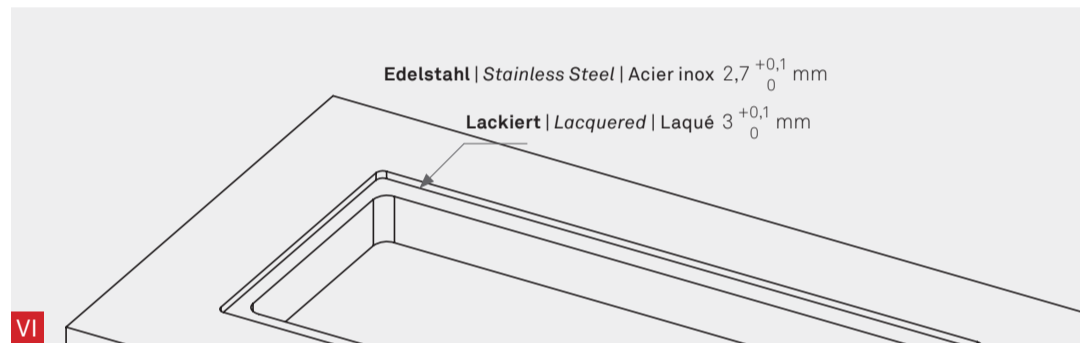
Ausschnittmaße | Cutout Dimensions | Dimensions



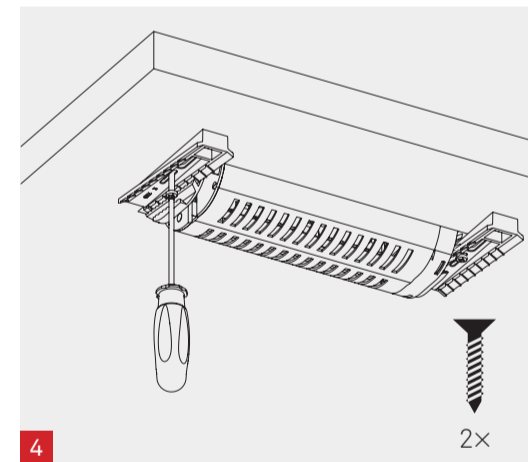
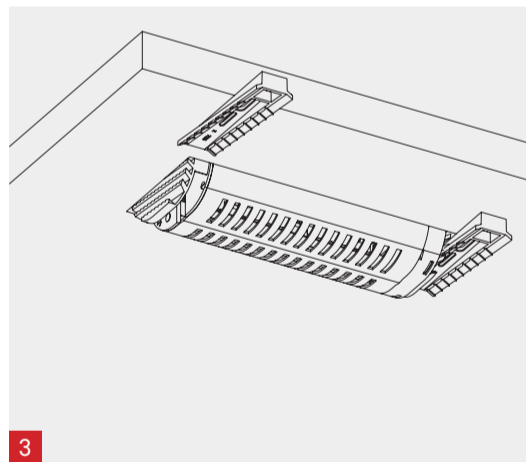
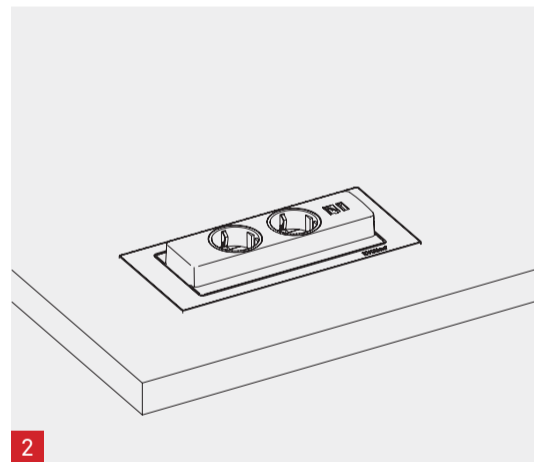
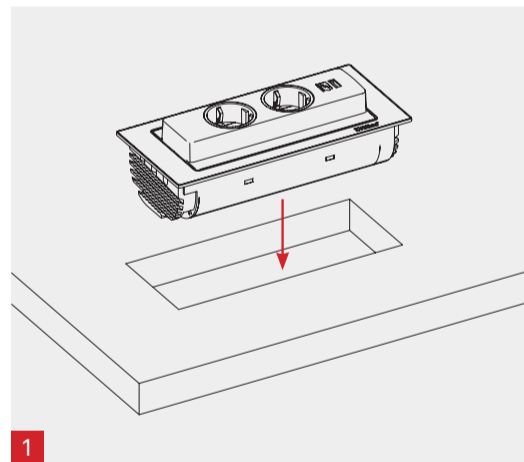
Fräsmaß Flächenbündig | Milling dimension: Flush Mounting | Dimension de fraisage Montage Affleurant



Frästiefe bei flächenbündigem Einbau | Milling depth for flush installation | Profondeur de fraisage pour montage affleurant



Einbauanleitung | Installation Instructions | Guide d'installation



Bedienungsanleitung | User Guide | Mode d'emploi

